

**THE STOP VALVE****一、 安全信息**

本产品需要严格按照“安装维修说明”使用。不正当的操作有可能造成产品损坏或人身伤害。

- 1、更换或维护时请注意确认系统压力降为零（表压），并等产品温度降到常温后才可以进行，否则容易造成人身伤害。
- 2、维护前请确认管道中的介质已经被阻断，否则有可能因介质的泄漏等造成人身伤害。
- 3、操作人员应穿戴劳保防护装备。

**二、 用途**

LSV095 使用于流体介质为饱和蒸汽、气体、液体场合。  
适用于饱和蒸汽系统对非燃烧型压力容器的过压保护。

**三、 主要性能规范**

允许工作压力Bar	16	25
最高温度℃	200	
最低温度℃	-60	
适用场合	饱和蒸汽、气体、液体	

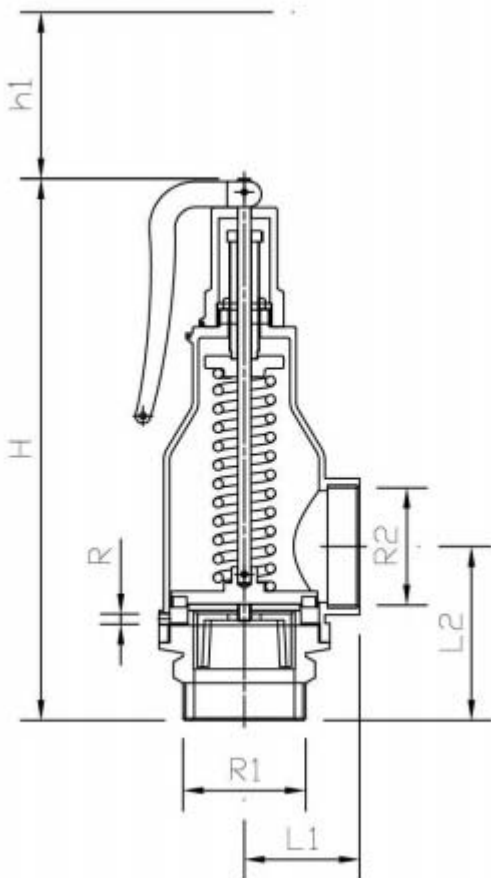
## 四、特点与主要外形尺寸

### 特点

- 1、对密封面进行平衡处理，使其高度密封。
- 2、开放式阀盖，带手柄。
- 3、由直接作用螺旋弹簧激活。
- 4、内部阀体在设计上能够提供良好的流动剖面。
- 5、耐腐蚀。
- 6、结构简单，确保维护要求降至最低。

### 主要外形尺寸

R1×R2	1/4"×1/4"	3/8"×3/8"	1/2"×1/2"	3/4"×3/4"	1"×1"	1-1/4"×1-1/4"	1-1/2"×1-1/2"	2"×2"	2-1/2"×2-1/2"	3"×3"	4"×4"	
H	139	139	150	168	191	224	263	331	373	439	507	
L1	30	30	32	35	38	44	55	70	75	90	105	
L2	43	43	52	61	72	80	91	110	125	136	163	
重量	青铜/黄铜	0.6	0.61	0.83	1.05	1.5	2.34	3.76	6	7.3	9.8	21.5
	混合	0.6	0.6	0.8	1.04	1.5	2.2	3.7	5.7	7	9.5	21.2
	不锈钢	0.53	0.55	0.7	0.9	1.31	1.9	3.17	5.4	6.4	9.1	20.1



## 五、 选用和安装维修

### 选用

应根据经验或请公司销售人员帮您选型。

### 安装

- 1、安全阀必须垂直向上安装。
- 2、安全阀应该使用尽可能短的管件安装在管道或者容器上。
- 3、入口连接尺寸不应该小于安全阀的尺寸。
- 4、出口管口径等于或大于安全阀的出口尺寸，保持背压低于 12%的设定压力。
- 5、安全阀的出口管路应该引向安全的排放点，安全阀在运行的时候，确保不会对人员或设备财产造成伤害和危险。
- 6、每一台安全阀应该分别有畅通无阻的排放管。
- 7、安全阀不应该隔热保温。
- 8、鉴于安全阀可能会突然起跳并热度极高，因此禁止在无防护时在蒸汽系统中安装安全阀。

### 维护

- 1、安全阀至少 1 个月 需要手动拉动手柄检查一次安全阀工作情况。如果在系统有足够压力的情况下，安全阀被提拉手柄而无动作，则说明安全阀不正常，需要检修。
- 2、安全阀工作时声音和震动比较大，尤其大口径和高设定压力的产品，需要登高检查时必须做好防摔伤工作，且最少有 1 人陪同照顾。
- 3、安全阀每年都需要到当地锅检所至少校验一次设定压力。
- 4、在压力系统中没有安全阀时系统应当关闭，泄放压力，停止工作，以避免发生爆炸事故。
- 5、安全阀使用单位应当保留供应商的详细联系方式以方便快速获得支持。

### 维修

如发现有泄漏现象，请检查密封面是否磨损或存在垃圾，如有垃圾可以选择清除，如存在磨损则需要研磨，若是磨损很严重则需要更换。

### 维修

#### 在订购时请提供：

- 1、产品规格、型号。
- 2、连接方式及尺寸（如要求法兰连接，请提供法兰标准及参数）。
- 3、压力范围。